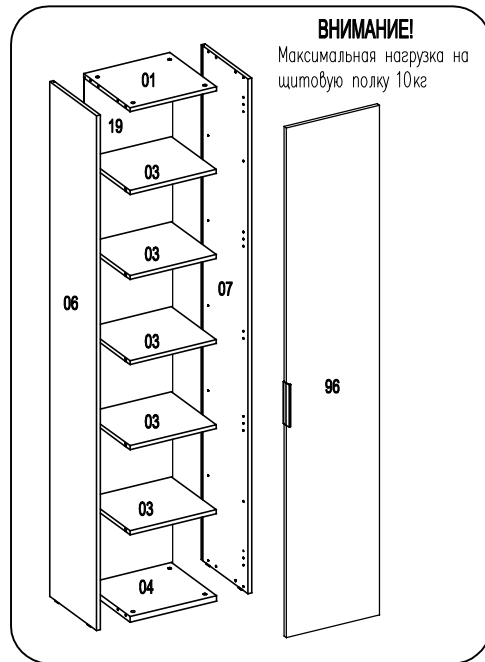


Шкаф FCC

Фирма оставляет за собой право вносить изменения, не влияющие на качество изделия
Сборку производите на твердой и ровной поверхности!

Шкант Ø8x35 ш51 8шт.	Стяжка эксцентр15D C5 8шт.	Дюбель для стяжки эксцентрик B4 8шт.	Заглушка для стяжки эксцентр 8шт.	Стяжка VB35/16 металл 20шт.	Болт Rafix 20 20шт.	Угольник крепежный 1шт.	Гвоздь 1,6x25 8шт.	Наконечник H-5 4шт.	Саморез US 4x16 ш4 8шт.
Петля накладная 4шт.	Монтажная планка D1,5 4шт.	Держатель задн. стенки 10шт.	Саморез US4x30 ш1 1шт.	Винт UW4x16 ш15 2шт.	Саморез US3x20 ш28 10шт.	Дюбель Ø8x30 1шт.			
Стяжка MUTON 2950 3шт.	Заглушка Ø5 6шт.	Ручка 1шт.	Саморез US3,5x16 ш40 2шт.	Амортизатор под стекло 2шт.					



ВНИМАНИЕ!
При сборке не прилагайте больших усилий, чтобы не пробить щит шкантом.

